

# SEDEO PRO

SISTEMA DI SEDUTA ALTAMENTE REGOLABILE E CONFIGURABILE

# SISTEMI DI SEDUTA SEDEO PRO

UNA BUONA POSTURA SEDUTA NASCE DAI BISOGNI INDIVIDUALI DELL'UTENTE.  
AVERE UN SISTEMA DI SEDUTA ERGONOMICO È LA BASE PER TROVARE UNA  
SOLUZIONE OTTIMALE PER LA MOBILITÀ.

SEDEO PRO ricerca la migliore postura seduta e il miglior supporto al fine di raggiungere gli obiettivi personali in relazione al contesto sociale e alle sfide della vita quotidiana.

Il sistema di seduta combina un telaio altamente regolabile con un'eccellente scelta di supporti posturali per esigenze cliniche da moderate a complesse, tra cui:

- Schienali e cuscini
- Braccioli, spondine e supporti laterali per il tronco
- Pedane e supporti imbottiti per il ginocchio
- Appoggiatesta

Per la prima volta vengono incorporati nel sistema SEDEO PRO sia JAY™ sia WHITMYER™ per offrire gli strumenti adatti per la postura dei casi più complessi.

SEDEO PRO permette di raggiungere un nuovo livello di funzionalità, comfort e design, infatti grazie alla sua incredibile modularità può essere facilmente personalizzato per soddisfare le esigenze individuali e adattarsi rapidamente alle mutevoli condizioni dell'utente.

**JAY**  
Superior Clinical Seating.

**WHITMYER**



Il sistema di seduta SEDEO PRO è molto confortevole e migliora l'indipendenza nella vita di tutti i giorni. La struttura di alto livello del telaio è ampiamente regolabile e si adatta perfettamente all'ampia gamma delle carrozzine elettroniche della serie Q, indipendentemente dalla base di trazione che si preferisce.

# SEDEO PRO

## VELOCE E FACILE DA REGOLARE

### FACILE REALIZZAZIONE DI UN SISTEMA DI SEDUTA CONFORTEVOLE ADATTO AD OGNI ESIGENZA

- Flessibilità totale / completamente regolabile
- Regolazioni chiare e intuitive per mezzo di un solo strumento (brugola da 5 mm) / una semplice routine di lavoro / non sono richieste parti aggiuntive
- Tutte le sezioni del telaio possono essere regolate in modo continuo, riposizionate, allargate o ruotate per ottenere il miglior supporto possibile.
- La sicurezza di queste regolazioni le rende facili e accessibili per tutti
- Le regolazioni possono essere effettuate con l'utente sulla carrozzina grazie al posizionamento sui lati del telaio.



- 1 = Larghezza della seduta:**  
da 380 mm a 560 mm
- 2 = Regolazione aggiuntiva della seduta tramite i braccioli:**  
da + 20 mm a - 20 mm per lato
- 3 = Profondità della seduta:**  
da 400 mm a 560 mm
- 4 = Altezza dello schienale:**  
da 440 a 620 mm

# SEDEO PRO

## TELAIO DELLA SEDUTA

L'AMPIO RANGE DI REGOLAZIONE DELLA LARGHEZZA E DELLA PROFONDITÀ DI SEDUTA FA DI SEDEO PRO IL SISTEMA PERFETTO PER OGNI ESIGENZA.



**Larghezza della seduta** regolabile in continuità tramite le piastre sulla seduta da 380 a 560 mm, in aggiunta un'ulteriore regolazione tramite i braccioli, da +20 a -20 mm per lato



**Profondità della seduta** regolabile in continuità da 400 a 560 mm, sono disponibili 2 tipologie di piatte sedute per due range di profondità del telaio.



**Basculamento elettronico**  
da 0° a 30° // da -5° a 25° // da 0° a 50° // da -5° a 45°



**Elevazione della seduta**  
300 mm

# SISTEMA DI SEDUTA AMPIAMENTE CONFIGURABILE

E' ANCORA PIU' FACILE CONFIGURARE IL SISTEMA SEDEO PRO PERFETTO PER L'UTENTE SELEZIONANDO I VARI COMPONENTI DALL'AMPIA GAMMA DI OPZIONI, SENZA COMPROMESSI. SODDISFA SEMPRE OGNI NECESSITA'

## 4 TIPOLOGIE DI SCHIENALE



**Schienale regolabile in inclinazione meccanicamente, da 90° a 120°**  
Regolazione continua e facile da effettuare anche con l'utente seduto sulla carrozzina.



**Schienale reclinabile a regolazione manuale, da 90° a 130°**  
Il pistone a gas è facile da utilizzare sfruttando il peso del tronco. La leva per la regolazione si trova sotto il bracciolo scelto.



**Schienale reclinabile elettronicamente, da 90° a 130°**  
Regolazione semplice e confortevole tramite la pressione di un solo pulsante.



**Schienale reclinabile elettronicamente, da 90° a 150° con movimento antiscivolamento di 100 mm**  
Il suo meccanismo unico e brevettato aumenta la prevenzione di lesioni da sfregamento, inoltre permette di mantenere in posizione durante tutta la reclinazione dello schienale gli strumenti posturali di supporto e i comandi alternativi come il comando per mento o per capo.

## 3 TIPOLOGIE DI BRACCIOLI CON DIVERSE IMBOTTITURE E OPZIONI PER LE SPONDINE LATERALI



Braccioli abbattibili posteriormente applicati alla seduta



Braccioli ribaltabili autolivellanti, applicati allo schienale



Braccioli estraibili

## 2 TIPOLOGIE DI PEDANA UNICA CENTRALE E NUMEROSI SOSTEGNI PER I POLPACCI



Pedana unica centrale elettronica



Pedana unica centrale regolabile meccanicamente

## 3 TIPOLOGIE DI PEDANA SWING AWAY E OPZIONI DI SOSTEGNO PER I POLPACCI



SEDEO PRO  
Pedane a 70°, swing away



SEDEO PRO  
Pedane elevabili manualmente, swing away



SEDEO PRO  
Pedane elevabili elettronicamente, swing away

# OPZIONI DELLA SEDUTA: CUSCINI E SCHIENALI SEDEO PRO

SCHIENALI SEDEO PRO		PROFILED ADJUSTABLE	PASSIVE	FLEXIBLE PASSIVE	FLEXIBLE ACTIVE	FLEXIBLE ACTIVE XD
ESIGENZE DI SUPPORTO POSTURALE	OBIETTIVO DELLA SEDUTA					
	Libertà di movimento	●●	●	●	●●	●
	Prevenzione di posture scorrette	●●	●	●●●	●●●	●●●
	Migliorare la stabilità laterale	●●	●●	●●●	●●●	●●●

CUSCINI SEDEO PRO		PROFILED	SUPPORT	MEMORY SUPPORT	STABILIZER
ESIGENZE DI SUPPORTO POSTURALE	OBIETTIVO DELLA SEDUTA				
	Libertà di movimento	●●	●	●	●●
	Prevenzione di posture scorrette	●●	●●●	●●●	●●
	Migliorare la stabilità laterale	●●	●●●	●●●	●●●
PREVENZIONE DI LESIONI DELLA PELLE	Distribuzione dei carichi	●	●●	●●●	●●●
	Limitare i rischi da forze di taglio	●	●●●	●●●	●●
	Prevenzione delle deformità dei tessuti molli	●	●●	●●	●●

# OPZIONI DELLA SEDUTA: SCHIENALI E CUSCINI JAY

Un'ampia gamma di cuscini e schienali JAY può essere abbinata al sistema di seduta SEDEO PRO per soddisfare le esigenze posturali ed ottenere il miglior posizionamento possibile.

Progettati per stabilizzare il bacino, proteggere la cute e assicurare il comfort necessario, i cuscini e gli schienali JAY richiedono pochissima manutenzione, sono personalizzabili e disponibili in moltissime versioni per soddisfare qualunque esigenza.



Xtreme Active



Balance (con inserti in fluido e ad aria)



J2



J2 Deep Contour



J3 Back, Deep Contour (DC)



J3 Back, Mid Deep Contour (MDC)

## SCHIENALI JAY J3

PRESTO DISPONIBILI PER IL SISTEMA SEDEO PRO



# APPOGGIATESTA PERSONALIZZATI



## APPOGGIATESTA SEDEO, SMALL

lunghezza 240 mm x altezza 150 mm  
(rivestimento opzionale)

## APPOGGIATESTA SEDEO, FLEXIBLE

Lunghezza 400 mm x altezza 110 mm

### BRACCETTO PER APPOGGIATESTA SEDEO

Molto stabile e facilmente regolabile in diverse posizioni

La funzione di memoria del braccetto permette l'estrazione rapida senza perdere la regolazione in altezza

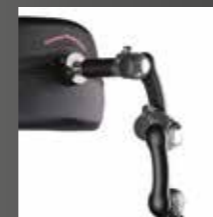
## SEDEO PRO

WHITMYER®

UN'AMPIA GAMMA DI APPOGGIATESTA WHITMYER PUÒ ESSERE ABBINATA AL SISTEMA DI SEDUTA SEDEO PRO PER SODDISFARE LE ESIGENZE POSTURALI ED OTTENERE IL MIGLIOR POSIZIONAMENTO POSSIBILE.



LINX



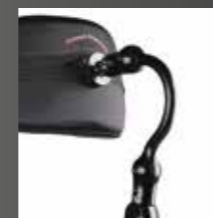
LINX2



AXYS



AXYS Offset



COBRA XTRA Ribaltabile



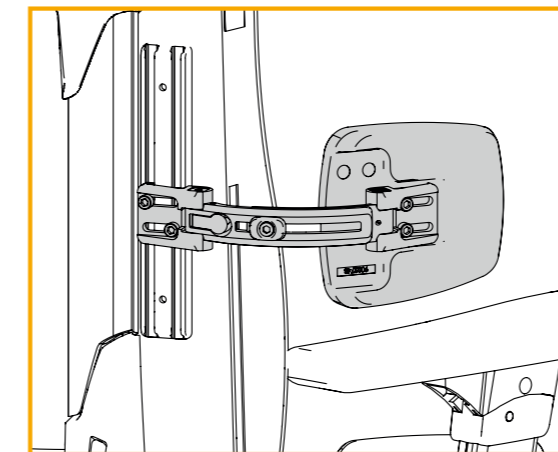
PLUSH



PLUSH SPECIALISTICO

E TANTI ALTRI MODELLI WHITMYER®...

# SEDEO PRO ELEMENTI DI POSIZIONAMENTO

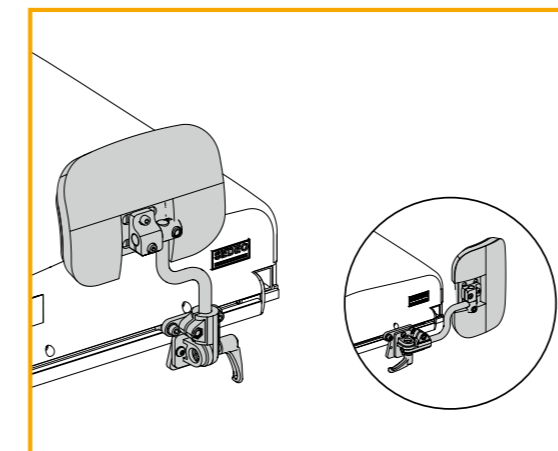


## SUPPORTI LATERALI PER IL TRONCO

- Consigliati con gli schienali Profiled Adjustable (con fasce tensionabili)
- Regolabili in larghezza, in profondità e in altezza
- Meccanismo swing away integrato

### Misure:

Imbottitura corta: 90 x 120 mm  
Imbottitura lunga: 150 x 130 mm

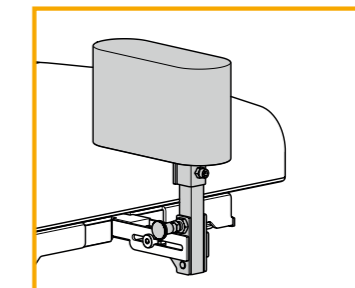


## SUPPORTI PER LE GAMBE E PER LE GINOCCHIA

- Regolabili in larghezza, in profondità e in altezza
- Meccanismo swing away

### Misure:

Imbottitura piccola: 120 x 120 mm  
Imbottitura grande: 180 x 120 mm

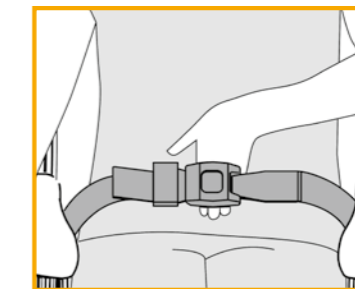


## CUNEO DIVARICATORE

- Regolabile in profondità e in altezza
- meccanismo swing away

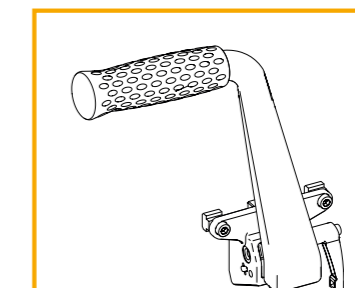
### Misure:

Larghezza 70 x Profondità 190 x Altezza 100 mm



## CINTURE PELVICHE

- Cinghia pelvica con fibbia tipo aereo
- Corta: 50 x 1700 mm
- Lunga: 50 x 2700 mm



## BARRA DI TRASFERIMENTO

## DATI TECNICI

### SEDEO PRO // Sistema di seduta

Profondità della seduta	da 400 mm a 560 mm
Larghezza della seduta	da 380 mm a 560 mm
Altezza dalla seduta a terra	da 415 mm a 490 mm
Reclinazione dello schienale	<ul style="list-style-type: none"><li>- Schienale regolabile in inclinazione meccanicamente, da 90° a 120°</li><li>- Schienale reclinabile a regolazione manuale, da 90° a 130°</li><li>- Schienale reclinabile elettronicamente, da 90° a 130°</li><li>- Schienale reclinabile elettronicamente, da 90° a 150° con movimento antiscivolo di 100 mm</li></ul>
Altezza dello schienale	da 440 mm a 620 mm
Altezza dei braccioli	da 250 mm a 400 mm
Lunghezza della pedana	da 305 mm a 540 mm (misurata dalla seduta)



Sunrise Medical S.r.l.  
Via Riva, 20 - Montale  
29122 Piacenza - Italia  
Tel.: +39 0523 573111  
Fax: +39 0523 570060  
e-mail: [info@sunrisemedical.it](mailto:info@sunrisemedical.it)  
[www.SunriseMedical.it](http://www.SunriseMedical.it)



Per maggiori informazioni sulle opzioni del prodotto consultare la scheda d'ordine presente sul nostro sito web. Tutte le informazioni sono soggette a modifiche senza preavviso. In caso di bisogno contattare Sunrise Medical.

Per gli utenti ipovedenti questo documento può essere visualizzato in formato PDF sul sito [www.SunriseMedical.it](http://www.SunriseMedical.it)

