

TOTAL KNEE® 1900



Total Knee risponde a tutte le necessità quotidiane della deambulazione. L'azione combinata del polimero elastico, che regola la fase di flessione statica, con il deambulante permettono all'utente di camminare a velocità costante in totale sicurezza.

- Ginocchio policentrico per adulti con sistema di bloccaggio geometrico
- Controllo della flessione statica mediante attrito con polimero elastico
- Regolazione dell'asse di carico
- Deambulante variabile
- Altezza di costruzione bassa, ideale per monconi TF lunghi o disarticolazione di ginocchio.

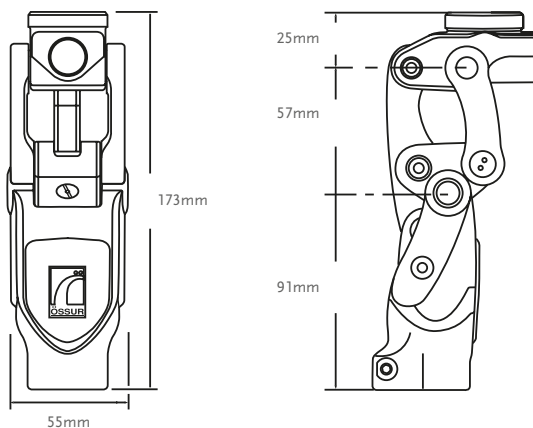


GINOCCHI E GAMBE
ÖSSUR

Informazioni utente	
Livello di amputazione:	Transfemorale e Disarticolazione di ginocchio
Livello di attività:	Basso
Limite peso:	100kg

Informazioni sul prodotto	
Altezza ginocchio:	173mm
Peso ginocchio:	0.675kg
Arresto di flessione:	a 160°

INGOMBRO



KITS

Cod. prod.	Descrizione
1900	Total Knee 1900**
1900-KE	Total Knee 1900 disarticolazione di ginocchio con giunto per invasature
1900-OS	Total Knee 1900 transfemorale con giunto piramidale maschio

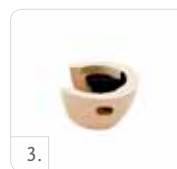
* Il ginocchio è fornito con ammortizzatore rosso.

**Total Knee 1900/2000 video (TV005) incluso nella confezione con istruzioni di base per l'utente.

TOTAL KNEE® 1900

RIVESTIMENTO COSMETICO

Foto	Cod. prod.	Descrizione
1	2047	Rivestimento ginocchio, nero
2	2052	Rivestimento rotula, nero
3	2053	Rivestimento rotula, grande, beige



COMPONENTI

AMMORTIZZATORI

Cod. prod.	Descrizione	Colore	Resistenza	Peso utente
2000-204G	Ammortizzatore	Verde	Morbido	Circa 35kg - 50kg
2000-204B	Ammortizzatore	Nero	Regolare	Circa 50kg - 70kg
2000-204R	Ammortizzatore	Rosso	Solido	Circa 70kg - 90kg
2000-204Y	Ammortizzatore	Giallo	Extra solido	Circa 90kg - 100kg



KIT AMMORTIZZATORI IN GOMMA

Cod. prod.	Descrizione
2000-Kit	Set completo di ammortizzatori e spessori



Include:

- Un ammortizzatore di ciascuna durezza
- Uno spessore da 0,38mm
- Uno spessore da 0,76mm

COPERTURA AMMORTIZZATORE

Cod. prod.	Descrizione
2059	Copertura ammortizzatore per Total Knee 1900 e 2000

SPESSORI

Cod. prod.	Descrizione
2000-205A	0.38mm Spessore in plastica
2000-205B	0.76mm Spessore in plastica

LIMITATORE D'ESTENSIONE

Cod. prod.	Descrizione
1905	Consente di limitare il sollevamento del tallone e di stendere completamente il ginocchio



SUPPORTO DI ESTENSIONE (DEAMBULANTE)

Cod. prod.	Descrizione
2070S	Supporto di estensione con molla gialla inserita

Include:

- Molla blu (solida)
- Molla rossa (extra solida)

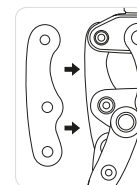
TOTAL KNEE® 1900

COMPONENTI

SUPPORTO POSTERIORE

Cod. prod.	Descrizione
1900SSB	Un supporto posteriore per carichi elevati è disponibile in abbinamento con il Total Knee 1900

Nota: Il supporto posteriore ha un costo ulteriore a parte.



GIUNTI TOTAL KNEE

Foto	Cod. prod.	Descrizione	Materiale	Fino a	Peso
1.	A-114040	Attacco a 4 alette	Acciaio inossidabile	166kg	158g
2.	A-122300	Giunto a 4 fori	Alluminio	125kg	70g
3.	A-834300	Giunto piramidale maschio	Acciaio inossidabile	100kg	111g
3.	A-835300	Giunto piramidale maschio	Titanio	166kg	80g
4.	A-845300	Giunto piramidale femmina	Titanio	166kg	85g

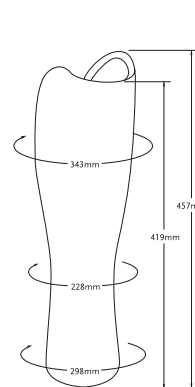


RIVESTIMENTO COSMETICO PER TOTAL KNEE

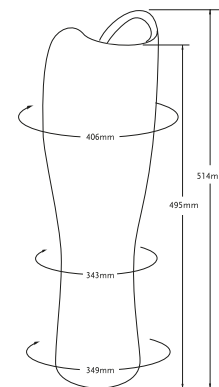
RIVESTIMENTO COSMETICO PREFORMATO

Cod. prod.	Descrizione
2075R	Rivestimento cosmetico in schiuma, regolare per Total Knee 1900 e 2000
2075L	Rivestimento cosmetico in schiuma, grande per Total Knee 1900 e 2000

- Colore beige
- Progettato per adattarsi all'intera gamma Total Knee
- Progettato per adattarsi indistintamente alla gamba destra o sinistra
- Interamente sagomato per accogliere la rotula del Total Knee, la boccia della tibia del tubo da 30 mm
- Ignifuga



Cod. prod. 2075R
Regular



Cod. prod. 2075L Large