

TOTAL KNEE® 2100



Il Total Knee 2100 è un ginocchio policentrico altamente sofisticato con controllo idraulico dell'oscillazione a tre fasi, progettato per resistere all'intenso utilizzo degli utenti più attivi. Con un limite di peso di 125 kg e un volume di fluido del 25% superiore al Modello 2000, il Total Knee 2100 offre il massimo in termini di stabilità, efficienza e durata.

- Ginocchio policentrico appositamente progettato per deambulazione a diverse velocità, alti livelli di attività e forti carichi
- Sistema di blocco geometrico
- Adattabile a tubi di 30mm
- Regolazione della flessione in posizione statica
- Deambulante variabile
- Altezza di costruzione bassa, ideale per monconi TF lunghi o disarticolazione di ginocchio.

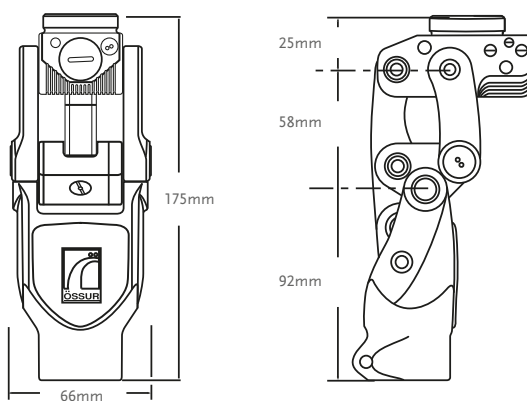


GINOCCHI E GAMBE
ÖSSUR

Informazioni utente	
Livello di amputazione:	Transfemorale e Disarticolazione di ginocchio
Livello di attività:	Moderato ad Alto
Limite peso:	125kg

Informazioni sul prodotto	
Altezza ginocchio:	175mm
Peso ginocchio:	0.9kg
Arresto di flessione:	a 160°

INGOMBRO



KITS

Cod. prod.	Descrizione
2100	Total Knee 2100*
2100-KE	Total Knee 2100 disarticolazione di ginocchio con giunto per invasature
2100-OS	Total Knee 2100 transfemorale con giunto piramidale maschio

*Il ginocchio è fornito con ammortizzatore giallo.

TOTAL KNEE® 2100

RIVESTIMENTO COSMETICO

Foto	Cod. prod.	Descrizione
1	2145	Rivestimento ginocchio, nero
2	2150	Rivestimento rotula, nero
3	2151	Rivestimento rotula, grande, beige



COMPONENTI

BUMPER SELECTION CHART

Cod. prod.	Descrizione	Colore	Resistenza	Peso utente
2100-317B	Ammortizzatore	Nero	Morbido	Circa 50kg - 70kg
2100-317R	Ammortizzatore	Rosso	Regolare	Circa 70kg - 90kg
2100-317Y	Ammortizzatore	Giallo	Solido	Circa 90kg - 110kg
2100-317O	Ammortizzatore	Arancione	Extra solido	Circa 110kg - 125kg



KIT AMMORTIZZATORI IN GOMMA

Cod. prod.	Descrizione
2100-Kit	Set completo di ammortizzatori e spessori

Include:

- Un ammortizzatore di ciascuna durezza
- Uno spessore da 0,38mm
- Uno spessore da 0,76mm



COPERTURA AMMORTIZZATORE

Cod. prod.	Descrizione
2100-717	Copertura ammortizzatore per Total Knee 2100

SPESSORI

Cod. prod.	Descrizione
2100-312A	0.38mm Spessore in plastica
2100-312B	0.76mm Spessore in plastica

LIMITATORE D'ESTENSIONE

Cod. prod.	Descrizione
1905	Consente di limitare il sollevamento del tallone e di stendere completamente il ginocchio



SUPPORTO DI ESTENSIONE (DEAMBULANTE)

Cod. prod.	Descrizione
2070S	Supporto di estensione con molla gialla inserita

Include:

- Molla blu (solida)
- Molla rossa (extra solida)

TOTAL KNEE® 2100

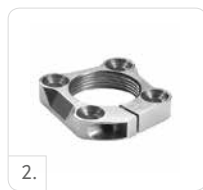
COMPONENTI

INGRASSATORE AD ARIA COMPRESSA

Cod. prod.	Descrizione
2105	Ingrassatore ad aria compressa per Total Knee 2100

GIUNTI TOTAL KNEE

Foto	Cod. prod.	Descrizione	Materiale	Fino a	Peso
1.	A-114040	Attacco a 4 alette	Acciaio inossidabile	166kg	158g
2.	A-122300	Giunto a 4 fori	Alluminio	125kg	70g
3.	A-834300	Giunto piramidale maschio	Acciaio inossidabile	100kg	111g
3.	A-835300	Giunto piramidale maschio	Titanio	166kg	80g
4.	A-845300	Giunto piramidale femmina	Titanio	166kg	85g



RIVESTIMENTO COSMETICO PER TOTAL KNEE®

RIVESTIMENTO COSMETICO PREFORMATO

Cod. prod.	Descrizione
2175L	Rivestimento cosmetico in schiuma, alta attività, grande per Total Knee 2100

- Colore beige
- Progettato per adattarsi all'intera gamma Total Knee
- Progettato per adattarsi indistintamente alla gamba destra o sinistra
- Interamente sagomato per accogliere la rotula del Total Knee, la boccola della tibia del tubo da 30 mm
- Ignifuga

