

MAUCH® KNEE PLUS



Basandosi sulla stessa tecnologia Mauch, la versione Plus è una soluzione potenziata, studiata per le esigenze degli utenti con peso corporeo superiore. Un telaio più robusto permette a Mauch Knee Plus di sostenere utenti con peso fino a 166 kg.

- Sistema di ginocchio idraulico monoassiale con controllo della fase di oscillazione e di appoggio(SNS®)
- Sviluppato per la deambulazione a velocità variabili
- Telaio in alluminio ultra resistente
- Maggiore durata e movimento più sicuro
- Cuscinetti a rulli sui punti d'attacco dell'asse e del cilindro del ginocchio per un'azione scorrevole
- Controllo durante la fase di appoggio con resistenza proporzionale
- L'interruttore di selezione della modalità aziona le funzioni di bloccaggio manuale e di oscillazione libera
- Montaggio universale a 4 fori per opzioni di adattamento versatili
- Opzione per sostegno superiore a foro passante o a foro filettato
- Kit per ginocchi a bassa resistenza e a oscillazione sono disponibili su ordinazione speciale

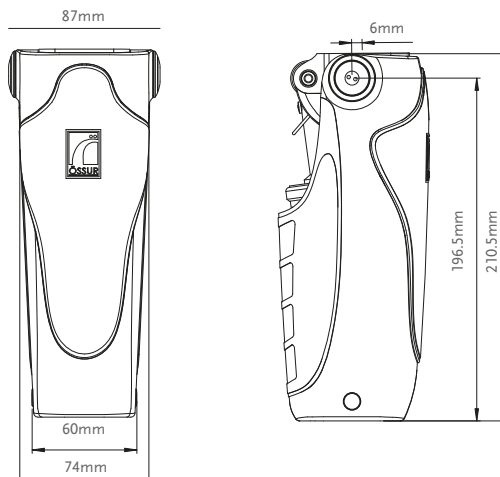


GINOCCHI E GAMBE
ÖSSUR

Informazioni utente	
Livello di amputazione:	Transfemorale
Livello di attività:	Moderato - Alto, Sport
Limite peso:	166kg

Informazioni sul prodotto	
Altezza ginocchio:	210.5mm
Peso ginocchio (con cilindro):	1.21kg
Arresto di flessione:	a 125°

INGOMBRO



MAUCH® KNEE PLUS

KITS

Cod. prod.	Descrizione
MKN01660	Mauch Knee Plus Kit SNS - Resistenza regolare, Foro filettato
MKN01661*	Mauch Knee Plus Kit SNS - Bassa Resistenza, Foro filettato
MKN01662*	Mauch Knee Plus Kit solo per controllo fase dinamica, Foro filettato
MKN01663*	Mauch Knee Plus Kit SNS - Resistenza regolare, Foro passante
MKN01664*	Mauch Knee Plus Kit SNS - Bassa resistenza - Foro passante
MKN01665*	Mauch Knee Plus Kit solo per controllo fase dinamica - Foro passante
MKN01666*	Mauch Knee Plus Kit SNS - Alta resistenza, fase di appoggio ottimizzata, Foro filettato
MKN01667*	Mauch Knee Plus Kit SNS - Alta resistenza, fase di appoggio ottimizzata, Foro passante

*Ordine speciale

GIUNTI PER INVASATURA

Consigliato per consentire la flessione completa del ginocchio con attacco invasatura diretta.

Cod. prod.	Descrizione	Altezza	Peso
A-125100	Giunto per invasatura a 4 fori / Titanio	18.5mm	12g



COMPONENTI

Cod. prod.	Descrizione
MKA01661	Vite di regolazione
MKA01662	Copertura anteriore
MKA01663	Copertura posteriore
MKA01664	Spina laterale

*Ordine speciale