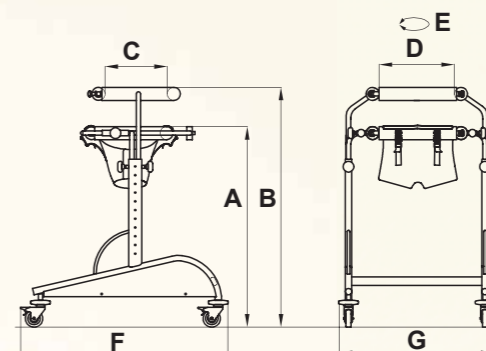


# DYNAMICO

ITALIANO - COD. 2111 - 18-07-12



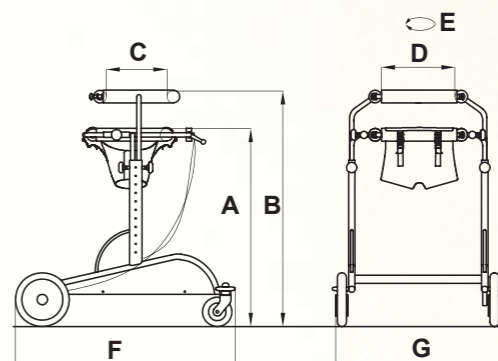
## per uso interno



Misure	Portata max.	A	B	C	D	E	F	G	Peso ausilio	Ingombro max. di sterzata
1	kg 55	cm 44-60	cm 52-70	cm 18	cm 25	cm 65	cm 79	cm 66	kg 12	cm 100
2	kg 70	cm 66-82	cm 77-95	cm 21	cm 28	cm 75	cm 84	cm 66	kg 14,6	cm 104
3	kg 85	cm 77-102	cm 89-116	cm 25	cm 30	cm 85	cm 88	cm 66	kg 15,6	cm 107
4	kg 100	cm 85-112	cm 92-126	cm 30	cm 35	cm 110	cm 95	cm 71	kg 17	cm 117
5	kg 115	cm 98-120	cm 108-138	cm 32	cm 41	cm 120	cm 106	cm 77	kg 19,7	cm 127

I NUMERI SEPARATI DA UN TRATTINO INDICANO UNA REGOLAZIONE MINIMA E UNA REGOLAZIONE MASSIMA.

## per uso esterno



Misure	Portata max.	A	B	C	D	E	F	G	Peso ausilio	Ingombro max. di sterzata
2	kg 70	cm 71-87	cm 82-100	cm 21	cm 28	cm 75	cm 93	cm 74	kg 17,9	cm 114
3	kg 85	cm 82-107	cm 94-121	cm 25	cm 30	cm 85	cm 97	cm 74	kg 19,3	cm 120
4	kg 100	cm 90-117	cm 97-131	cm 30	cm 35	cm 110	cm 104	cm 78	kg 20,4	cm 126
5	kg 115	cm 103-125	cm 113-138	cm 32	cm 41	cm 120	cm 114	cm 82	kg 22,7	cm 139

I NUMERI SEPARATI DA UN TRATTINO INDICANO UNA REGOLAZIONE MINIMA E UNA REGOLAZIONE MASSIMA.

PRODOTTO CERTIFICATO  
**CERAH** FRANCIA

PRODOTTO TESTATO  
**TÜV** BERLINO

PRODOTTO MARCATO  
**CE**

PRODOTTO REGISTRATO  
**FDA** USA

Rivenditore Autorizzato

design and quality  
MADE IN ITALY since 1980

**ORMESA**

**ORMESA** s.r.l.  
Via A. Da Sangallo, 1 - 06034 FOLIGNO (PG) ITALY  
TEL. +39 0742 22927-FAX +39 0742 22637  
info@ormesa.com-www.ormesa.com



AZIENDA CON  
SISTEMA DI GESTIONE  
CERTIFICATO DA DNV  
= ISO 9001 =  
= OHSAS 18001 =

La riproduzione anche parziale è vietata. Il fabbricante si riserva il diritto di apportare qualsiasi modifica senza preavviso

# caratteristiche TECNICHE

## per uso interno

**disponibile in 5 misure** garantisce la completa adattabilità a tutti gli utilizzatori

Iscritto al Repertorio Dispositivi Medici con n. 152417/R  
tutte le misure sono riconducibili ai seguenti COD. ISO:  
12.06.09.006 + 12.06.09.118 + 12.06.09.121 +  
12.06.09.130 + 12.06.09.139

**Volantini** per la regolazione dell'altezza del sostegno ascellare e pelvico.

**Telaio** in acciaio verniciato con polveri epossidiche atossiche e cromato.

**Sostegno pelvico** imbottito per il bacino. Può essere regolato sia in altezza che in senso antero-posteriore per impostare la deambulazione con lo spostamento del baricentro in avanti. Consente un facile accesso tramite l'apertura posteriore.

**Divisorio intermedio**, fori per l'applicazione.

**Ruote piroettanti.** Sono tutte dotate di freni indipendenti. Può essere regolata la scorrevolezza del deambulatore con l'accessorio 811 alle ruote anteriori e può essere agevolato il direzionamento del deambulatore con l'accessorio 812 alle ruote posteriori.

## per uso esterno

**disponibile in 4 misure** rende possibile l'utilizzo del deambulatore su strade, giardini, ecc. in assenza di gradini e forti pendenze

Iscritto al Repertorio Dispositivi Medici con n. 152417/R  
tutte le misure sono riconducibili ai seguenti COD. ISO:  
12.06.09.009 + 12.06.09.118 + 12.06.09.121 + 12.06.09.130 + 12.06.09.139



Ruote anteriori piroettanti da cm 17



Freni manuali



Ruote posteriori fisse da 30 cm



Dinamico 1  
piccolissimo



Dinamico 2  
piccolo



Dinamico 3  
medio



Dinamico 4  
grande



Dinamico 5  
adulto



Manubrio regolabile (813) fori anteriori per l'applicazione.

**Sostegno ascellare** imbottito per il tronco, regolabile in altezza. Può essere rimosso per soggetti con sufficiente controllo del tronco. Consente un facile accesso tramite l'apertura posteriore

**Braga** sostiene l'utilizzatore quando è stanco o in caso di cedimento. È regolabile in altezza tramite cinture, e in circonferenza con velcro. può essere facilmente asportata per il lavaggio.

**Riferimenti** per la regolazione livellata dell'altezza del sostegno ascellare e di quello pelvico.

**Riferimenti** per la regolazione della sella divaricatrice (815)

**Barre di appesantimento** (810), fori per l'applicazione.

**Paracolpi** semielastici per la protezione contro gli urti.

TUTTI I CODICI ISO DEL NOMENCLATORE TARIFFARIO devono essere considerati INDICATIVI.

## accessori



**809 Appoggio antibrachiale**

in alternativa al manubrio regolabile (813) e al tavolo (824)  
Disponibile per USO INTERNO/ESTERNO  
Riconducibile al COD. ISO 18.09.39.030



**811 Frenatura frizionata per ruote anteriori**

Disponibili solo per USO INTERNO  
Riconducibili al COD. ISO 12.06.09.133



**814 Divisorio intermedio**

Disponibili solo per USO INTERNO  
Riconducibile al COD. ISO 12.06.09.112



**810 Barre di appesantimento**

Disponibili per USO INTERNO/ESTERNO mis. 2,3,4 e 5  
Riconducibili al COD. ISO 12.06.09.127



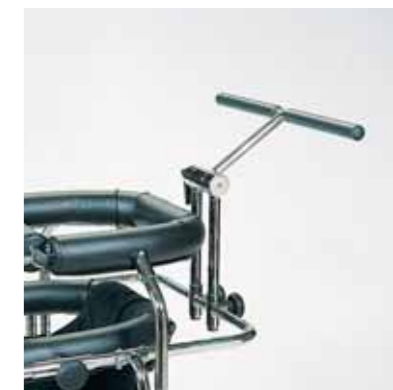
**812 Blocchi direzionali ruote posteriori**

Disponibili solo per USO INTERNO  
Riconducibili al COD. ISO 12.06.09.145



**815 Sella divaricatrice**

Disponibile solo per le misure 2,3 e 4 USO INTERNO  
Riconducibile al COD. ISO 12.06.09.115



**813 Manubrio regolabile**

in alternativa all'appoggio antibrachiale (809) e al tavolo (824) Disponibile solo per USO INTERNO  
Riconducibile al COD. ISO 12.06.09.142



**824 Tavolo trasparente con incavo**

in alternativa all'appoggio antibrachiale (809) e al manubrio regolabile (813).  
Disponibile solo per USO INTERNO  
Riconducibile al COD. ISO 12.06.09.136